



DAEJUNG STEEL

World Standard Materials

대중특수강(주)

Since 1998~

대중특수강 (주)

주소

부산 강서구 녹산산단261로73번길 37 대중특수강(주)

전화

051-831-1133

팩스

051-831-1987

홈페이지

<http://daejungsteel.com>



## Company Introduction

당사는 1998년 창업 이래 전 임직원이 일치단결하여 끊임없는 신기술 개발과 혁신으로 산업기계, 제철, 자동차, 조선 산업으로 국내 제강사인 세아베스틸, 현대IFC(주)로부터 단조/압연 소재를 공급받고 각 선급사 (BV, LR, DNV, KR, ABS, GL, NK, RINA) 에 검사를 받아 최고의 품질과 납기로 공급하고 있습니다.

또한 품질경영시스템에 대한 대표이사의 확고한 의지에 따라 프로세스를 운영하고 있으며, 고객요구사항을 반드시 준수하는 동반자가 될 것을 약속 드립니다.

대표이사 최 병 호

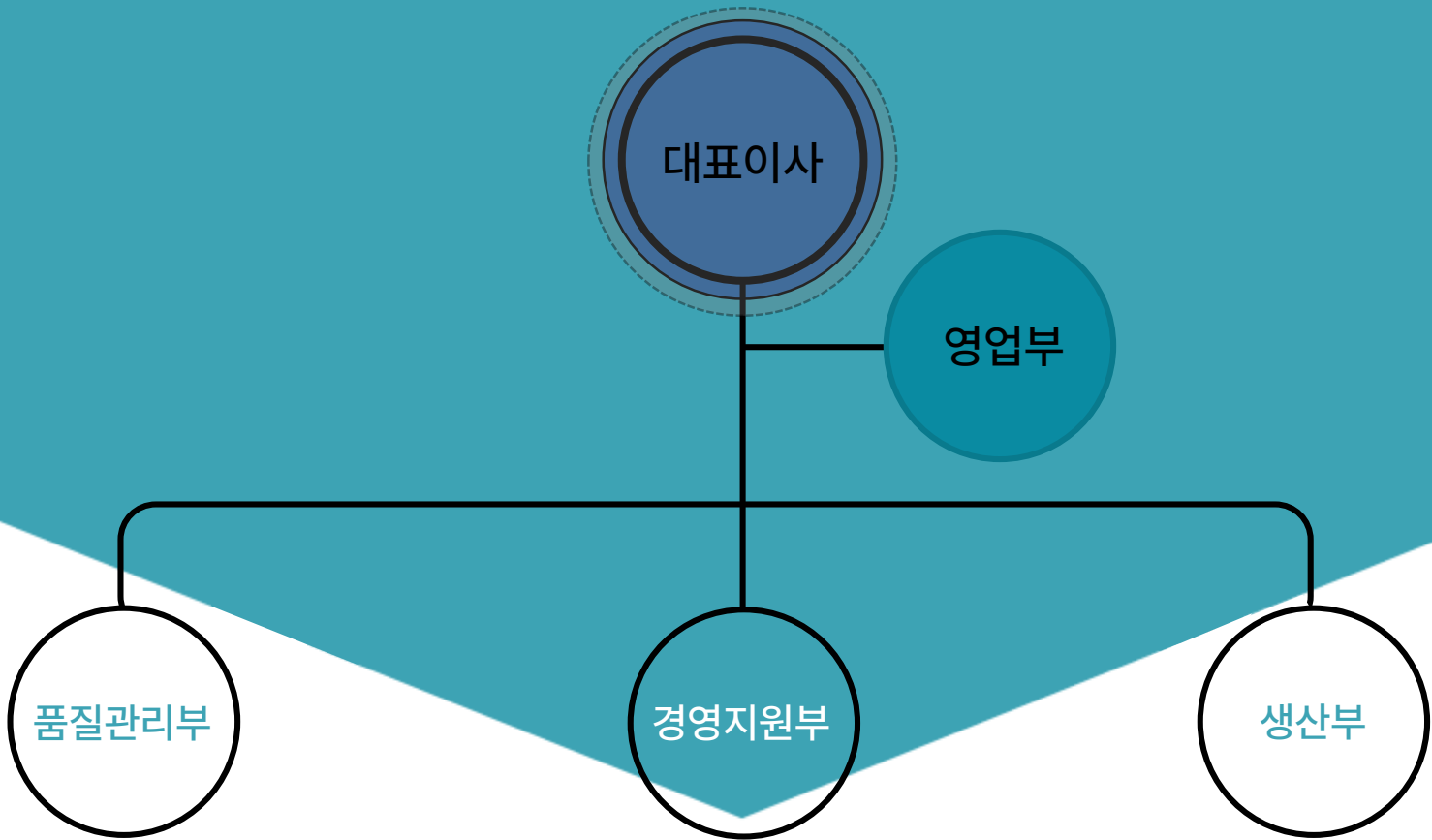


## 대중특수강(주) 연혁

Since 1998. 대중특수강 설립

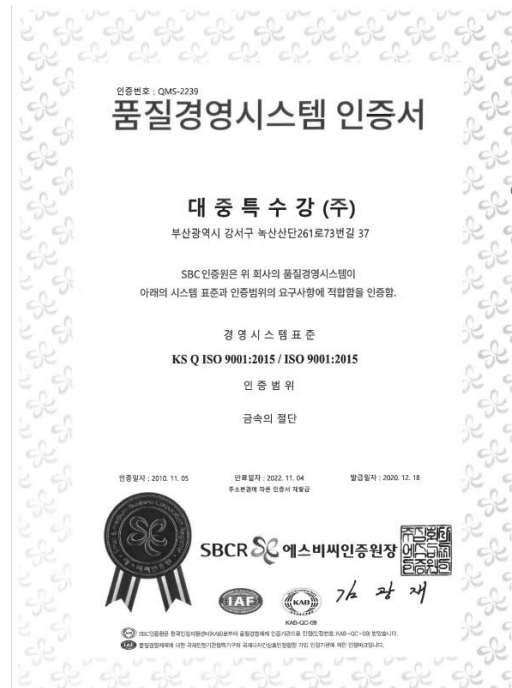
1998	선금협회 검사 대행 조선기자재 Windlass Winch용 Shaft, Clutch, Gear Pinion 납품
2000	금속시험장비 설비 조선기자재 Windlass Winch 해외 글로벌 기업 수주
2002	국내 외 제철 설비 ROLL 납품
2004	ISO9001 품질경영시스템 인증
2007	철도 차량 부품 납품
2010	National Oilwell Varco 납품
2012	Steening Gear, Ram, Ram Pin용 소재 납품
2013	발전 중전기용 SHAFT 납품
2015	Main-Biz 취득
2018	방위산업업체 등록
2020	부산시 강서구 녹산산단지구 사업장 이전

# Organization Chart



## CERTIFICATION

- ✓ 인증규격: ISO 9001 (14001) 품질시스템 인증업체
- ✓ 선급검사 및 Owner검사대행  
(BV,LR,DNV,KR,ABS,GL,NK,RINA)



# 대중특수강(주) 보유장비

시설명	사양	제작처	수량
BAND SAW	MAXS H-330HFA	WOOYOUNG	2
BAND SAW	DYNASAW 430	AMADA	1
BAND SAW	DYNASAW 530	AMADA	2
BAND SAW	PCSAW 530	AMADA	1
BAND SAW	PCSAW 720	AMADA	1
BAND SAW	Φ800	WONGONG	1
BAND SAW	Φ1000	WONGONG	1
BAND SAW	Φ1600	WONGONG	1
CIRCULAR SAW	CMB-75 CNC	AMADA	1
CIRCULAR SAW	CMB-100 CNC	AMADA	1
CIRCULAR SAW	WY-160S	WOOYOUNG	1
VERTICAL	T520 x W1000	EYERISING	1



문의하기 051-831-1133

# Facilities



## 국내·해외 선급검사대행



KR(한국)



BV(프랑스)



ABS(미국)



LR(영국)



NK(프랑스)



DNV-GL(네덜란드·독일)



RINA(이탈리아)



CSS(중국)



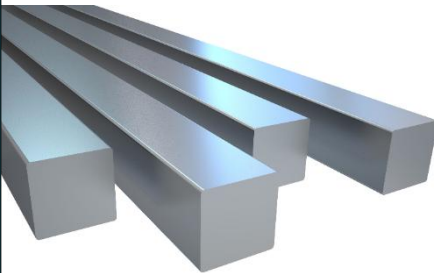



## Inspection equipment

만능인장시험기	50TON
샤프리충격기	522.16J
브리넬경도기	06-1200
이동식경도기	HLN-11A
UT	-

## 단조 / 압연 (Round Bar , Square Bar)

취급 강종 (세아베스틸, 현대IFC)			
탄소강	SS400, S20C, S45C, S55C 등		
합금강	SCM440, SCM420, SNCM439, SUJ2 등		
스테인레스	SUS 300계열, 400계열 등		
공구강	STD11, STD61 등		
베어링강	SUJ2 등		
압연	~300mm	단조	310mm~

마환봉		마육각	
마사각		철판	

## Products

Round Bar 단조/압연(세아,현대)



제철연주설비 IDLE ROLLER D150



PRESS TIE ROD



제철연주설비 DRIVE ROLLER

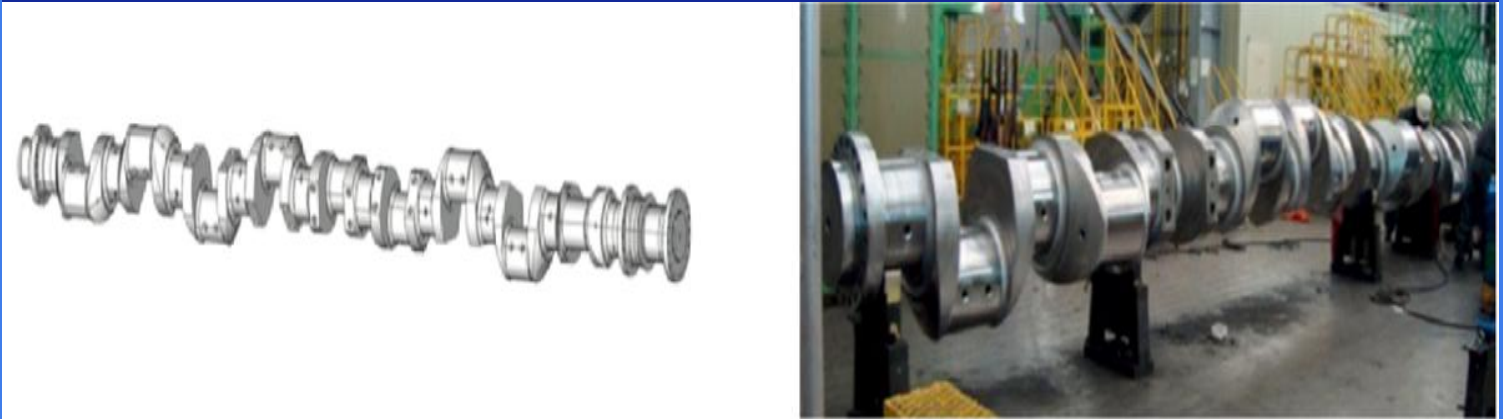


### 생산품목

- ✔ 산업기계/자동차 PRESS용 TIE ROD
- ✔ 자동차용 SHAFT & DAMPER, 산업기계구조용강
- ✔ 제철설비 SEGMENT & ROLLER (연주,후판) 소재
- ✔ 제철, 제강, 선박용 SHAFT & ROLLER 소재
- ✔ 철도차량부품 WHEEL
- ✔ INGOT, BLOOM, BLAT 원자재

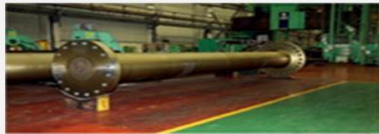
## Products

### 발전 및 소형선박 추진용 일체형 타입



### 선미재 Stern Parts

Intermediate Shaft



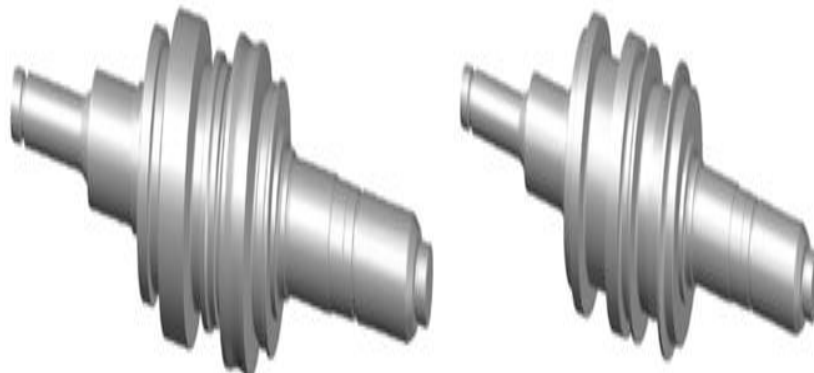
Propeller Shaft



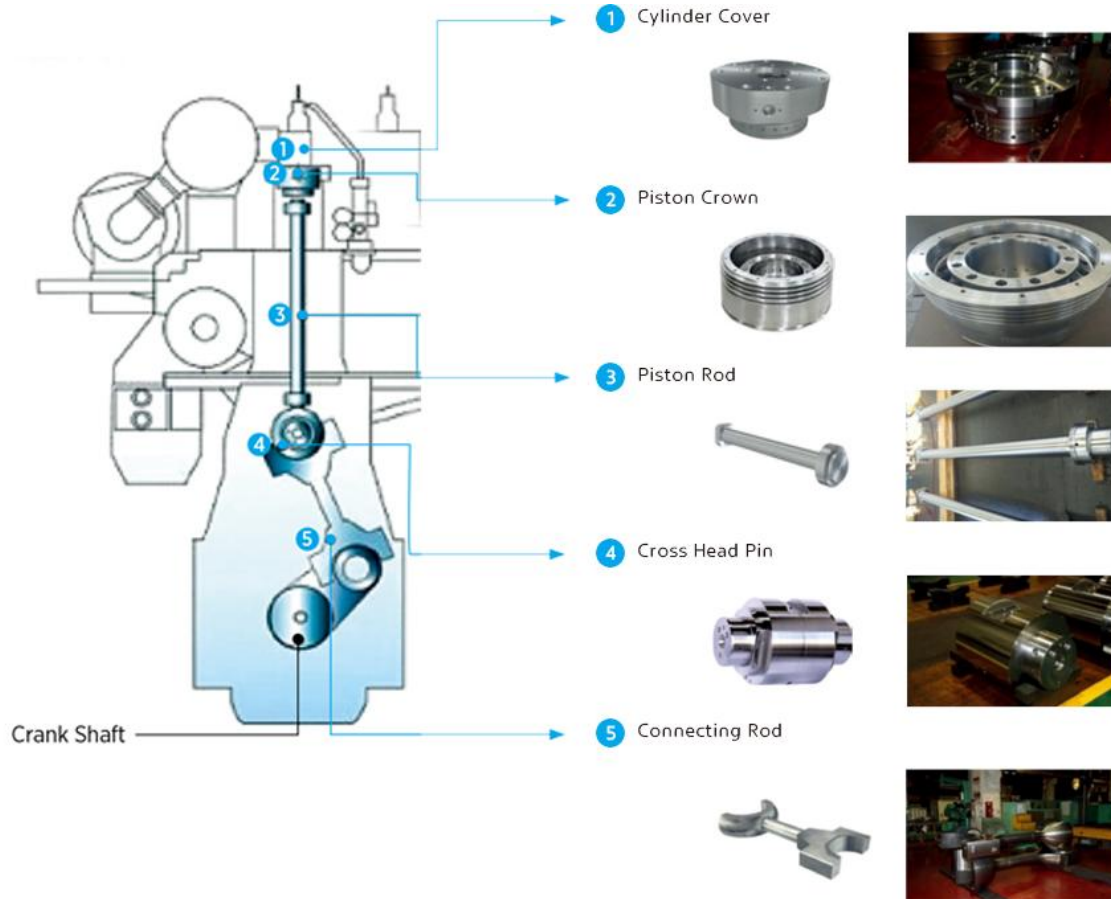
Rudder Stock & Trunk



### 고탄소단조롤 High Carbon Forged Roll



## 엔진부품 Engine Parts



## 풍력 발전용 단조품 Forged Parts for Wind Power



Main shaft



Generator shaft